

MCD

МЕХАНИЧЕСКИЕ РУЧНЫЕ КОНДЕНСАТООТВОДЧИКИ

рабочее давление	0 - 20 бар
темпер. диапазон	1,5 до 65 °С

ПРИМЕНЕНИЯ

- фильтры воздуха

ОПИСАНИЕ

Ручной конденсатоотводчик MCD применяется для сброса конденсата или других неагрессивных жидкостей из систем сжатого воздуха⁽¹⁾. Во избежание повторного включения конденсата в поток мы рекомендуем контролировать уровень конденсата в нижней части корпуса. Для этого необходима установка автоматических конденсатоотводчиков. Установка MCD рекомендуется на корпус фильтроэлемента. MCD имеет широкий спектр применения.

⁽¹⁾ Для информации о других газах свяжитесь с производителем или вашим поставщиком.



ТЕХНИЧЕСКИЕ ХАРАКТЕРИСТИКИ	MCD	MCDi
Темпер. диапазон	1,5 - 65 °С (35-149 °F)	1,5 - 65 °С (35-149 °F)
Рабочее давление	0-20 бар (290 psi)	0-20 бар (290 psi)
Вес	0,06 кг	0,06 кг
Подключение	G 1/2"	G 1/2"
Размеры	A	38,2 мм
	B	29,2 мм
	C	9 мм
	D	G1/2"
	E	24,0 мм
Среда	конденсат (воздух, вода, масло)	конденсат (воздух, вода, масло)
Материал	медь	нержавеющая сталь

MCD-B

МЕХАНИЧЕСКИЕ РУЧНЫЕ КОНДЕНСАТООТВОДЧИКИ

рабочее давление	0 до 16 бар
темпер. диапазон	1,5 до 65 °С

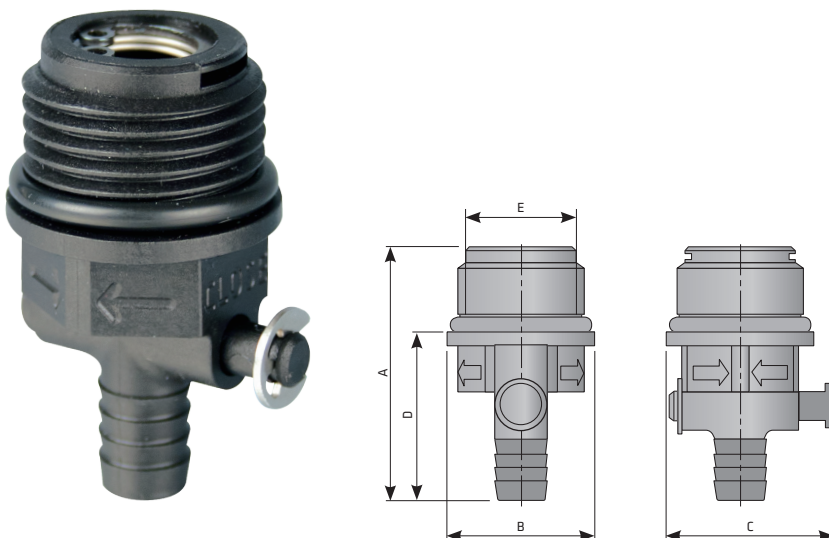
ПРИМЕНЕНИЯ

- фильтры воздуха

ОПИСАНИЕ

Ручной конденсатоотводчик MCD-B применяется для сброса конденсата или других неагрессивных жидкостей из систем сжатого воздуха⁽¹⁾. MCD-B устанавливается на корпус фильтра. Сброс конденсата осуществляется только вручную. MCD-B закрыт даже если система не находится под давлением. MCD имеет широкий спектр применения.

⁽¹⁾ Для информации о других газах свяжитесь с производителем или вашим поставщиком.



ТЕХНИЧЕСКИЕ ХАРАКТЕРИСТИКИ	MCD-B	
Темпер. диапазон	1,5 - 65 °С (35-149 °F)	
Рабочее давление	0 - 16 бар (0 - 232 psi)	
Вес	0,011 кг	
Подключение	G 1/2"	
Размеры	A	41,5 мм
	B	ø24,0 мм
	C	27,5 мм
	D	27,5 мм
	E	G1/2"
Среда	конденсат (воздух, вода, масло)	